

## **Licitație deschisă repetată**

Codul licitației: 1.1/14/21  
Stâlpi din beton armat pretensionați trapezoidali SET 10,5-5,0  
pentru linii electrice aeriene 10kV.

Beneficiar – S.A. „RED-Nord”  
MD-3100, Republica Moldova, mun. Bălți,  
str. Ștefan cel Mare, 180 „A”  
tel. /fax +(373-231) 53-152 53-118  
E-mail: [achizitii@rednord.md](mailto:achizitii@rednord.md)

Data anunțării: **18.11.2021**  
Data limită: **29.11.2021, ora 12:00**  
Deschiderea ofertelor: **29.11.2021, ora 13:00**

Ofertele de participare se depun în colet sigilat pe adresa: MD-3100, mun. Bălți, str. Ștefan cel Mare, 180 „A” sau asumându-vă riscul, la adresa electronică. Pe colet se va indica codul licitației cu denumirea, datele despre ofertant și contactele.

Până la încheierea contractului de achiziție, operatorul economic câștigător este obligat să depună beneficiarului asigurarea executării contractului sub formă de garanție contractuală. Această garanție reprezintă asigurarea îndeplinirii cantitative, calitative și în termenii stabiliți a prevederilor contractuale. Cuantumul garanției contractuale, nu va depăși 15 % din valoarea contractului și va fi indicat în înștiințarea către câștigător. Beneficiarul restituie garanția contractuală în termen de 15 zile calendaristice de la data semnării documentelor confirmative de executare a contractului, dacă până la acea dată nu a fost depusă nici o reclamație. În cazul în care, din cauza beneficiarului, are loc sistarea definitivă a executării contractului de achiziții, beneficiarul restituie garanția contractuală operatorului economic, în termen de 15 zile calendaristice din momentul în care a intervenit sistarea executării contractului.

Conform planului anual de achiziții se preconizează de procurat: **300 un.**

Operatorii economici prezintă ofertele comerciale, indicând prețurile și conformându-se anexelor la prezentul caiet de sarcini.

Oferta recepționată de beneficiar după expirarea termenului de depunere nu se deschide și se restituie operatorului economic.

Dacă în termen de 20 de zile calendaristice de la data la care ofertantul desemnat câștigător nu a semnat contractul de achiziție, beneficiarul este în drept să aplice prevederile p. 205 al Regulamentul privind în activitateareglamentată SA „RED-Nord” aprobat prin Ordinul nr. 155-1 din 14.09.2021

### **Modul de livrare ale bunurilor – conform listei localităților.**

- 1. Plata în decurs de 30 zile din momentul primirii, (nu se acceptă plata în avans).**
- 2. Verificarea calității mărfii va fi efectuată la depozitul Beneficiarului și returnată în decurs de 14 zile, în caz de necorespondere cu cerințele concursului.**
- 3. Lipsa sau prezentarea incompletă a informației (certificatelor) va da dreptul beneficiarului de a exclude ofertantul din concurs.**
- 4. Volumele sunt estimative și pot fi modificate în dependentă de starea financiară a întreprinderii, modificării Planului de investiții sau schimbării politicii bugetar-fiscale de stat.**

**Responsabil de relațiile cu ofertanții:**

Secretarul Comisiei de achiziții, telefon 0231 531 98

E- mail: [achizitii@rednord.md](mailto:achizitii@rednord.md)

**Stâlpi din beton armat pretensionați trapezoidali SET 10,5-5,0  
pentru linii electrice aeriene 10 kV**

Stâlpi din beton armat pretensionați trapezoidali SET 10,5-5,0 pentru linii electrice aeriene 10 kV	2
1. OBIECTUL	2
2. DOMENIUL DE APLICARE	2
3. Descrierea abrevierilor stâlpilor	2
4. CARACTERISTICI TEHNICE	3
4.1. Cerințe constructive	3
4.2. Reprezentarea grafică și demisiunile stâlpilor	3
4.3. Cerințe de fiabilitate	4
4.4. Cerințe privind materia primă de confecționare	4
4.5. Marcarea	5
4.6. Metode de verificare	5
4.7. Cantitatea stâlpilor și locul de livrare acestora este indicată în anexa nr. 1.	5
5. CONȚINUTUL OFERTEI	6

### 1. OBIECTUL

Această specificație are ca obiect definirea caracteristicilor căror trebuie să corespundă și testările care trebuie să suporte stâlpii din beton armat pretensionați trapezoidali pentru linii electrice aeriene 10 kV.

### 2. DOMENIUL DE APLICARE

Stâlpii vor fi utilizați pentru suspendarea a liniilor electrice aeriene de tensiune 10 kV.

### 3. Descrierea abrevierilor stâlpilor

Marca stâlpului	Forma secțiunii transversale	Lungime stâlpului, m	momentul de încovoiere calculat, kNm	Cantitatea materialului folosit pentru un stâlp	
				Beton, m <sup>3</sup>	Oțel, kg
SET 10,5-5,0	SE – stâlp pentru rețelele electrice aeriene trapezoidală (T)	10,5	5,0 (49-50)	0,47	55

#### 4. CARACTERISTICI TEHNICE

Caracteristici tehnici principale:

- Stâlpii trebuie să fie fabricați din beton greu, în conformitate cu desenele 1. 2. de execuție și se corespundă cerințelor din tabela nr. 1.

**Tabela nr. 1.**

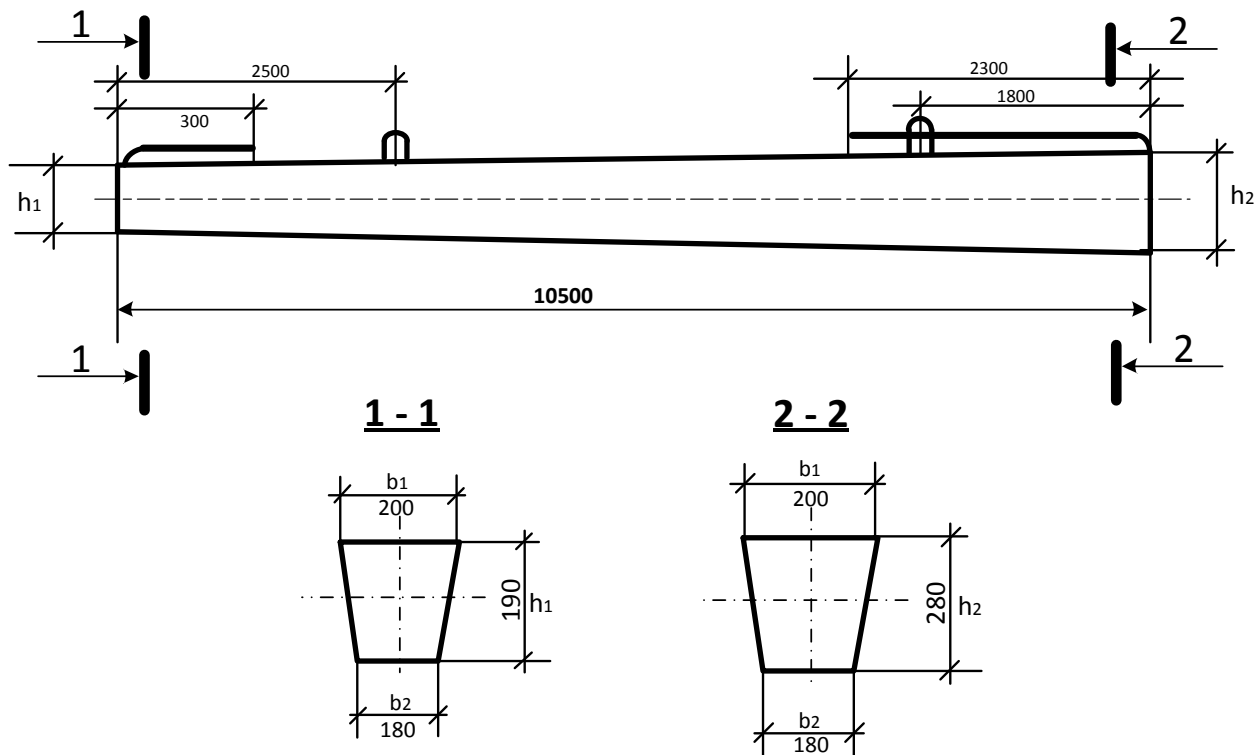
Marca stîlpului	Clasa (marca) după rezistența la compresiune	Marca betonului	
		după rezistența la îngheț	după impermeabilitatea la apă
SET 10,5-5,0	B30 (M400)	F100	W4

##### 4.1. Cerințe constructive

- Grosimea nominală a stratului de protecție al betonului pînă la armătura activă (pretensionată) trebuie să fie 20 mm.
- Sudarea conductorilor prizei de pămînt cu mustața armăturii active trebuie să asigure conectarea lor sigură.
- Capetele armăturii pretensionate nu trebuie să depășească suprafețele frontale ale stîlpilor mai mult de 10 mm. cu excepția mustății armăturii egală cu 50 mm, de care se sudează conductorul prizei de pămînt.
- Capetele armăturii pretensionate și partea frontală superioară a stîlpului trebuie să fie protejate de coroziune cu vopsele de protecție în două straturi, cu materiale de protejare prin vopsire a articolelor exploatate în condiții atmosferice.
- Calitatea suprafețelor și aspectul stîlpilor trebuie să corespundă condițiilor SM 300:2011.
- în betonul stîlpilor livrați, nu trebuie să fie fisuri, cu excepția fisurilor de contracție locale superficiale și ale altor fisuri tehnologice cu lățimea de maximum 0,1 mm.
- urechile de montaj trebuie să fie curățate de beton.

##### 4.2. Reprezentarea grafică și dimensiunile stîlpilor

Marca stîlpului	Dimensiunile de bază a stîlpului, mm				
	L	b1	b2	h1	h2
SET 10,5-5,0	10500	200	180	190	280



**Desen nr. 2.** Stîlpul SET 10,5-5,0

#### 4.3. Cerințe de fiabilitate

Stîlpii trebuie să posede rezistența mecanică, rigiditate și rezistență la fisurare și la încercare. Trebuie să reziste la sarcini conform tabelii nr. 2.

Tabela nr. 2.

Marca stîlpului	Sarcinile de control, P, minimum kN			Săgeata de control la încovoiere, maximum, mm
	de rezistență mecanică	de rigiditate	de rezistență la fisurare	
SET 10,5-5,0	8,9	6,3	5,3	400

#### 4.4. Cerințe privind materia primă de confecționare

- Stîlpii trebuie să fie fabricați din beton greu, corespunzător condițiilor SM 300:2011. În calitate de agregate mășcate se folosește piatră spartă și pietriș din roci dense de fracțiile pînă la 20 mm conform SM 300:2011.
- Conductorii prizei de pămînt trebuie să fie executați din vergi de armătură de oțel laminată la cald clasa A-I (A240) conform SM SM 300:2011.
- Urechile de montaj trebuie să fie executate din vergi de armătură, de oțel laminată la cald clasa A-I (A240), marca Ст 3пс și Ст 3сп conform SM SM 300:2011.
- Pentru legarea armăturii transversale (spirală, etriere de barele longitudinale trebuie să se folosească sîrmă rotundă eu conținut redus de carbon termic prelucrată conform SM 300:2011.
- Piese de armare sudate trebuie să corespundă cerințelor SM 300:2011.

#### **4.5. Marcarea**

- Marcarea stâlpilor trebuie să se efectueze conform SM 300:2011.
- Pe suprafața frontală a stâlpului pentru grupa 1 trebuie să fie imprimat semnul în formă de triunghi cu unghiul în jos. Distanța de la acest semn pînă la capătul inferior trebuie să fie de 3,0 m.

#### **4.6. Metode de verificare**

- Stâlpii trebuie să fie recepționați de către serviciul control tehnic al întreprinderii producătoare
- Încercările stâlpilor la rezistența mecanică, rigiditate, rezistența la fisurare trebuie să se efectueze conform SM 300:2011.
- Rezistența betonului la compresiune se determină conform SM 300:2011.
- Rezistența la îngheț a betonului stâlpilor se determină conform SM 300:2011.
- Impermeabilitatea la apă a betonului stâlpilor se determină conform SM 300:2011.
- Măsurarea tensiunilor în armătura pretensionată, controlate după finisarea pretensionării, se efectuează conform SM 300:2011.
- Forma și dimensiunile pieselor de armare și poziția lor în stâlp, grosimea stratului de protecție al betonului pînă la armătura activă se determină conform SM 300:2011.
- Metodele de control al elementelor de armătură sudate trebuie să corespundă cerințelor SM 300:2011.
- Rezistența sudurii conductorilor prizei de pămînt se verifică prin încovoierea lor triplă la 180°.
- Dimensiunile stâlpilor, abaterile limită de la dimensiunile liniare și rectiliniaritate, cerințele privind capetele armăturii pretensionate și aspectul stâlpilor se verifică conform SM 300:2011.

#### **4.7. Cantitatea stâlpilor și locul de livrare acestora.**

Informația la acest capitol va fi prezentată la etapa nr.2 în concursul dat. Important, ofertantul să dispună de tehnică pentru livrarea stâlpilor în localitățile din raza de deservire SA "RED-NORD" și să posede cunoștințe ce țin de regulile de descărcare și depozitare a materialelor descrise în concursul dat.

**Livrarea și descărcarea stâlpilor se va efectua din contul furnizorului.**

**Plan orientativ de repartizare a stîlpilor CB-10,5-5 prin localități, în cadrul lucrărilor de reparație capitală și investiții la S.A. RED-Nord pentru anul 2021**

Raionul	Localitatea	Total CB-10,5-5 [un.]
<b>mun. Balti</b>		20
<b>Baza centrală</b>	mun.Bălți	20
<b>r-ul Ungheni</b>		20
<b>r-ul Briceni</b>		20
<b>r-ul Donduseni</b>		20
<b>r-ul Drochia</b>		20
<b>r-ul Soroca</b>		20
<b>r-ul Rezina</b>		20
<b>r-ul Sîngerei</b>		20
<b>r-nul Edineț</b>		20
<b>r-nul Fălești</b>		20
<b>r-nul Florești</b>		20
<b>r-nul Glodeni</b>		20
<b>r-nul Ocnița</b>		20
<b>r-nul Rîșcani</b>		20
<b>TOTAL RED-Nord</b>		<b>300</b>

Notă: Cantitatea finală și graficul de repartizare a stîlpilor prin localități va fi stabilit și prezentat pe parcursul anului de către personalul responsabil al întreprinderii.

## **5. CONȚINUTUL OFERTEI**

Ofertantul va anexa toată documentația care se consideră oportună pentru o definiție mai exactă a articolelor furnizate, dar ca minimum cea indicată în continuare:

Oferta tehnică se prezintă în colet sigilat ce conține:

- a) Copia certificatului de înregistrare, ce confirmă înregistrarea de stat și luarea la evidență fiscală a persoanelor juridice și a întreprinzătorilor individuali;
- b) Formularul completat privind informația generală despre operatorul economic;
- c) Formularul completat în legătură cu experiența similară în ultimii 3 ani de activitate;
- d) Copia de pe licență sau autorizație;
- e) Copiile certificatului de conformitate eliberat de organism independent acreditat pe teritoriul RM conform SM 300:2011; copia certificatului de conformitate necesită confirmată în mod stabilit de Organismul Național de Evaluare a Conformității sau altor Organe similare ;
- f) Documentație tehnică (pașapoarte, raport de încercări conform SM 300:2011.);
- g) Copia certificatului de acreditare a laboratorului conform SM SR EN ISO-17025-2009;
- h) Certificare ISO 9001, Sistemul de Management al Calității.
- i) Certificat ce confirmă lipsa datoriilor la bugetul de Stat.
- j) Lipsa litigiilor și/sau reclamațiilor în adresa producătorului pe perioada ultimilor 5 ani.

**Anexa nr. 2.**

1. Certificarea produsului finit (piloni conform SM 300:2011).
2. Producătorul conform Legii nr. 721 din 02.02.1996, privind calitatea în construcții, art. 9, lit. (h), art. 16 prezintă certificatul de acreditare a laboratorului.
3. Producătorul, conform Legii nr. 721 din 02.02.1996, privind calitatea în construcții, art. 15 aln. 2 și Legea nr. 235 din 01.12.2011, privind activitățile de acreditare și de evaluare a conformității va prezenta certificatul ISO 9001, ce demonstrează conformitatea sistemului de management.

**Anexa nr. 6**

la Regulamentul privind în activitatea reglementată SA „RED-Nord” aprobat prin Ordinul nr. 155-1 din 14.09.2021

\_\_\_\_\_ ( Denumirea operatorului economic)  
adresa completă \_\_\_\_\_  
tel, fax, e-mail \_\_\_\_\_

**OFERTĂ**

Către \_\_\_\_\_  
denumirea beneficiarului și adresa completă \_\_\_\_\_  
I. Examinând documentația de achiziție referitor la \_\_\_\_\_

\_\_\_\_\_ (denumirea contractului de achiziție anunțate de beneficiar)  
prezentăm oferta privind executarea contractului de achiziție susmenționat, și anume:

I. Furnizarea (executarea, prestarea):

1. \_\_\_\_\_  
(denumire bunurilor, lucrărilor, serviciilor, cantitatea,)
2. \_\_\_\_\_
3. \_\_\_\_\_
4. \_\_\_\_\_
5. \_\_\_\_\_

\_\_\_\_\_

Data completării:

\_\_\_\_\_ (Numele, prenumele și funcția persoanei autorizate să reprezinte operatorul economic):

\_\_\_\_\_ (semnătura) și L.Ș.



## INFORMAȚIE GENERALĂ

1. Denumirea operatorului economic: \_\_\_\_\_
2. Codul fiscal: \_\_\_\_\_
3. Adresa sediului central: \_\_\_\_\_
4. Telefon: \_\_\_\_\_
- Fax: \_\_\_\_\_
- E-mail: \_\_\_\_\_
5. Decizia de înregistrare \_\_\_\_\_  
(numărul, data, înregistrării)
- \_\_\_\_\_ (instituția emitentă)
6. Domeniile principale de activitate: \_\_\_\_\_  
(de indicat în conformitate cu prevederile din statutul operatorului)
- \_\_\_\_\_
7. Licențe în domeniu (certIFICATE, autorizații) \_\_\_\_\_  
(numărul, data, instituția emitentă, genurile de activitate,  
durata de valabilitate).
8. Întreprinderi, filiale, care intră în componență: \_\_\_\_\_  
(denumirea, adresa)
9. Structuri, întreprinderi afiliate: \_\_\_\_\_  
(denumirea, adresa)
10. Capitalul propriu la data de întocmire a ultimului bilanț \_\_\_\_\_  
(de indicat valoarea și data)
11. Numărul personalului scriptic \_\_\_\_\_ persoane, din care muncitori \_\_\_\_\_ persoane.
12. Numărul personalului care va fi încadrat în realizarea contractului \_\_\_\_\_ persoane, din care muncitori \_\_\_\_\_ persoane, inclusiv:
- \_\_\_\_\_ (de indicat profesiile și categoriile de calificare)
13. Valoarea de bilanț a mijloacelor fixe \_\_\_\_\_ mii lei
14. Dotare tehnică: \_\_\_\_\_  
(de indicat principale mijloace care vor fi utilizate la executarea contractului)
15. Cifra de afaceri pe ultimii 3 ani (mii lei):  
Anul \_\_\_\_\_ mii lei  
Anul \_\_\_\_\_ mii lei  
Anul \_\_\_\_\_ mii lei
16. Datoriile totale ale operatorului economic \_\_\_\_\_ mii lei,  
inclusiv: față de buget \_\_\_\_\_ mii lei

Data completării:

\_\_\_\_\_ (Numele, prenumele și funcția persoanei autorizate să reprezinte operatorul economic)

(semnătura) și L.Ș.

\_\_\_\_\_ (denumirea operatorului economic)

**EXPERIENȚĂ SIMILARĂ ÎN ULTIMII 3 ANI**

1. Numărul de contracte similare, executate \_\_\_\_\_
2. Valoarea contractelor similare, executate (fără TVA):
- 1) Conform contractelor inițial semnate \_\_\_\_\_ mii lei;
- 2) Final la data executării contractelor \_\_\_\_\_ mii lei
3. Denumirea beneficiarilor și adresa acestora \_\_\_\_\_  
(de enumerat beneficiarii la care sau executat contractele

\_\_\_\_\_ similare și de indicat adresa acestora)

4. Calitatea în care a participat la executarea contractelor \_\_\_\_\_

(se notează opțiunea corespunzătoare de mai jos și valoare contractelor executate pentru fiecare opțiune)

- antreprenor sau antreprenor general;
- antreprenor asociat;
- subantreprenor.

5. Litigii apărute privind executarea contractelor, natura acestora și modul lor de soluționare:

6 Durata medie de executare a contractelor (zile.):

a) contractată - \_\_\_\_\_

b) efectiv realizată - \_\_\_\_\_

c) motivul de decalare a termenelor contractate (de indicat,) \_\_\_\_\_

7. Principalele completări (suplimente) la contractele inițial semnate (de indicat)

8. Principalele remedieri și completări înscrise în procesele-verbale de recepție față de devizele de cheltuieli anexate la contracte: \_\_\_\_\_

9. Alte aspecte relevante prin care operatorul economic își susține experiența similară:

Data completării: \_\_\_\_\_

Numele, prenumele și funcția persoanei autorizate să reprezinte operatorul economic  
Semnătura, L.Ș.

## DECLARAȚIE PRIVIND ELIGIBILITATEA

1. Subsemnatul, \_\_\_\_\_  
(numele, prenumele și funcția reprezentantului operatorului economic)

\_\_\_\_\_ Denumirea și adresa operatorului economic

declar pe propria răspundere că materialele și informațiile furnizate beneficiarului sunt corecte și înțeleg că beneficiarul are dreptul de a solicita, în scopul verificării și al confirmării informației și a documentelor care însoțesc oferta, orice informații suplimentare privind eligibilitatea noastră, precum și experiența, competența și resursele de care dispunem.

2. Prezenta declarație este valabilă până la data de \_\_\_\_\_  
(se indică data expirării perioadei de valabilitate a ofertei)

Numele, prenumele și funcția reprezentantului operatorului economic: \_\_\_\_\_

Semnătura, LȘ

Data completării: \_\_\_\_\_